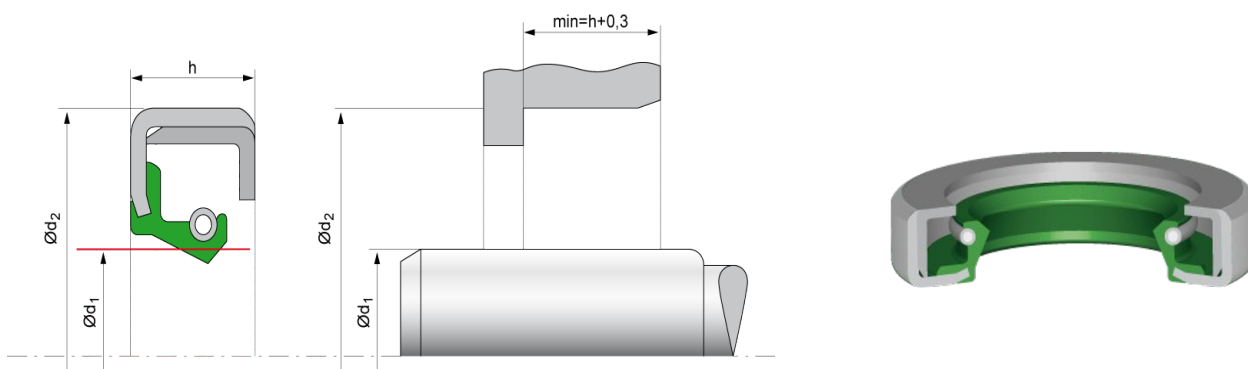


Typ C



Opis:

- Uszczelnienie wału w metalowej obudowie.

Materiały:

- Pierścień samouszczelniający: NBR
- Obudowa oraz metalowy wkład usztywniający: Stal nierostowa
- Sprężyna dociskowa: Nierostowa stal sprężynowa

Twardość:

- 70 ShA

Parametry pracy:

- Prędkość obwodowa: ≤ 12 m/s
- Temperatura: $-40^{\circ}\text{C} \div +100^{\circ}\text{C}$
- Ciśnienie: $\leq 0,05$ MPa