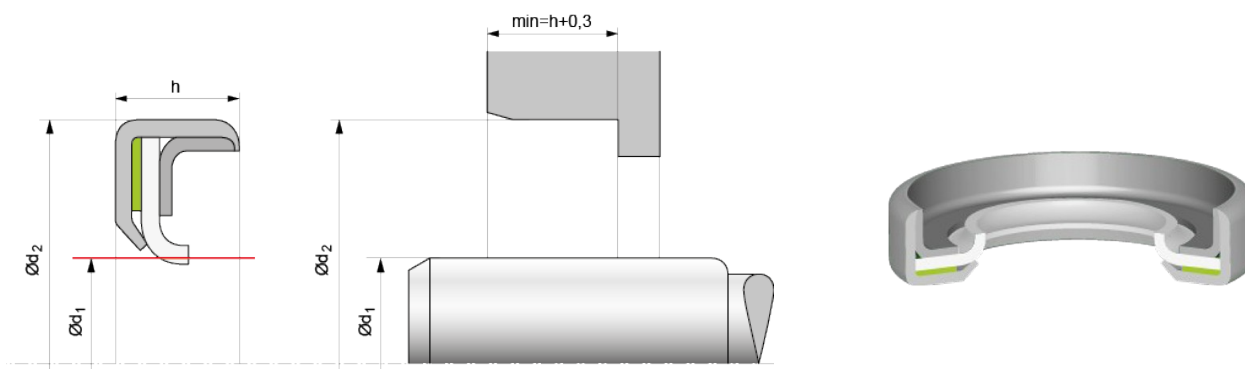


## Typ P21 B2PT



### **Opis:**

- Kompletne uszczelnienie wału składające się z dwóch korpusów metalowej obudowy, elastomerowego pierścienia oraz wargi uszczelniającej z kompozytu PTFE.

### **Materiały:**

- Pierścień samouszczelniający: PTFE
- Pierścień elastomerowy: FPM
- Obudowa: Stal nierdzewna 1.4404 (kwasoodporna)

### **Parametry pracy:**

- Prędkość obwodowa:  $\leq 30$  m/s
- Temperatura:  $-90^{\circ}\text{C} \div +250^{\circ}\text{C}$
- Ciśnienie:  $\leq 1,0$  MPa