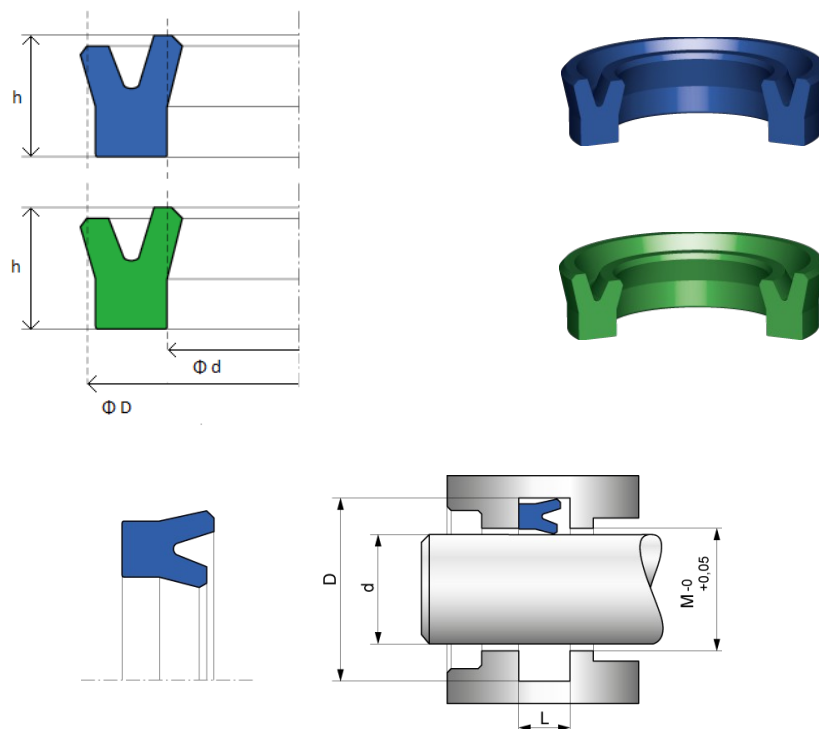


Typ TTI



Opis:

- Uszczelnienie tłoczyska o ruchu posuwisto-zwrotnym z wyższą wargą zewnętrzną.

Materiały:

- PU
- NBR

Parametry pracy:

- prędkość: PU, NBR $\leq 0,5$ m/s
- temperatura: PU, NBR $-30^{\circ}\text{C} \div +100^{\circ}\text{C}$
- ciśnienie:
PU $\leq 40,00$ MPa
NBR $\leq 15,00$ MPa