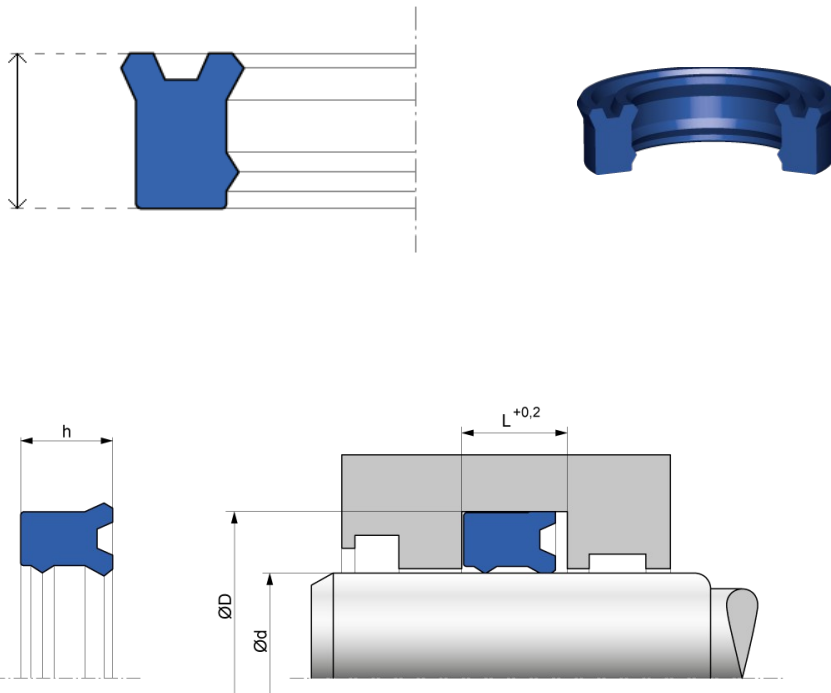




Typ TTS/L



Opis:

- Uszczelnienie tłoczyska o ruchu posuwisto-zwrotnym ze skróconymi wargami oraz dodatkowym podparciem.

Materiały:

- PU

Parametry pracy:

- prędkość: $\leq 0,5$ m/s
- temperatura: $-30^{\circ}\text{C} \div +100^{\circ}\text{C}$
- ciśnienie: $\leq 40,00$ MPa