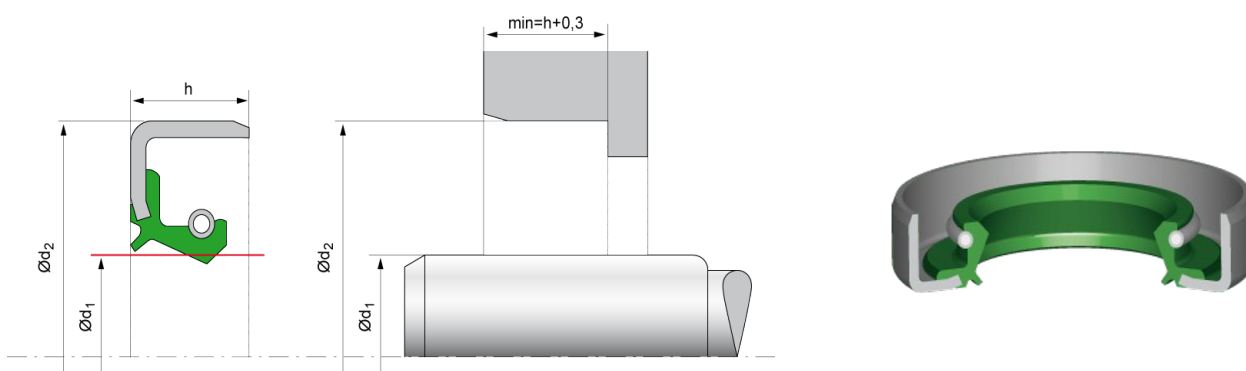


## Typ BO



### **Opis:**

- Uszczelnienie wału w otwartej obudowie metalowej z dodatkową wargą przeciwpylową.

### **Materiały:**

- Pierścień samouszczelniający: NBR
- Obudowa: Stal niestopowa
- Sprężyna dociskowa: Niestopowa stal sprężynowa

### **Twierdź:**

- 70 ShA

### **Parametry pracy:**

- Prędkość obwodowa:  $\leq 12$  m/s
- Temperatura:  $-40^{\circ}\text{C} \div +100^{\circ}\text{C}$
- Ciśnienie:  $\leq 0,05$  MPa