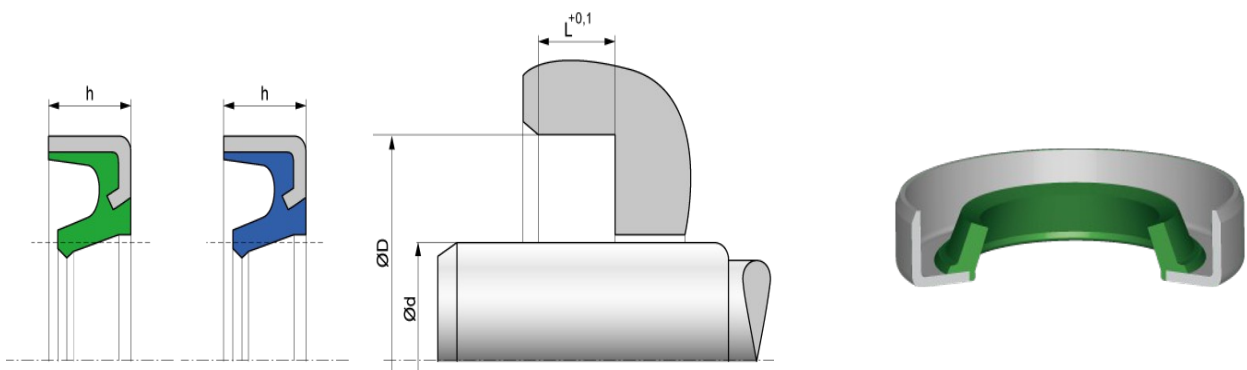


Typ ZBL



Opis:

- Uszczelnienie wału w metalowej obudowie bez sprężyny.

Materiały:

- Pierścień samouszczelniający: NBR.
- Metalowa obudowa: Stal niestopowa.

Twardość:

- 70 ShA

Parametry pracy:

- Prędkość obwodowa: ≤ 6 m/s
- Temperatura: $-40^{\circ}\text{C} \div +100^{\circ}\text{C}$