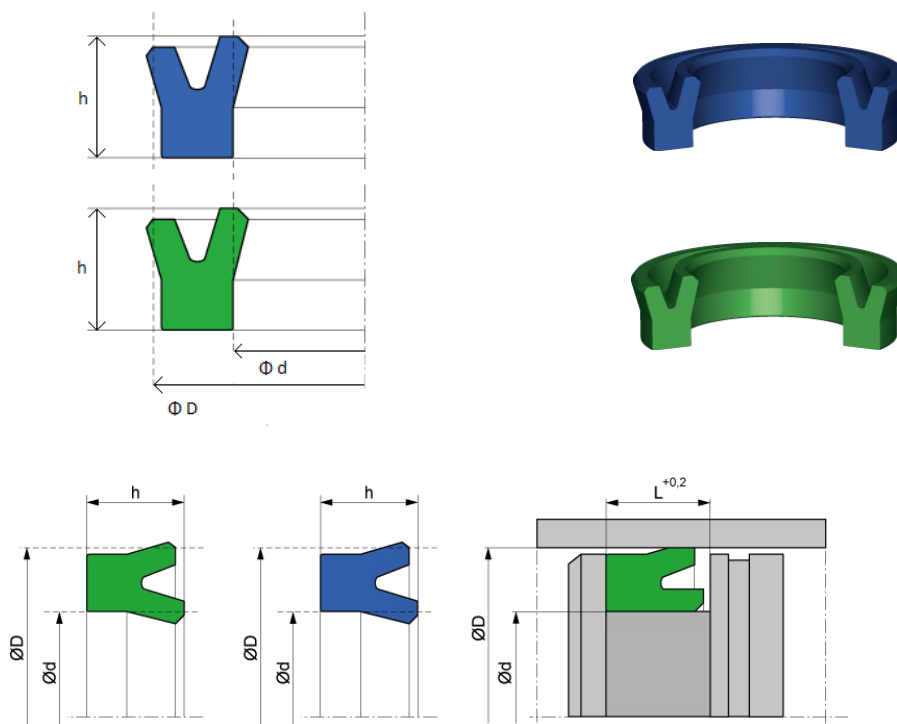


## Typ TTE



### **Opis:**

- Uszczelnienie tłoka o ruchu posuwisto-zwrotnym z wyższą wargą wewnętrzną.

### **Materiały:**

- PU
- NBR

### **Parametry pracy:**

- prędkość: PU, NBR  $\leq 0,5$  m/s
- temperatura: PU, NBR  $-30^{\circ}\text{C} \div +100^{\circ}\text{C}$
- ciśnienie:  
PU  $\leq 40,00$  MPa  
NBR  $\leq 15,00$  MPa