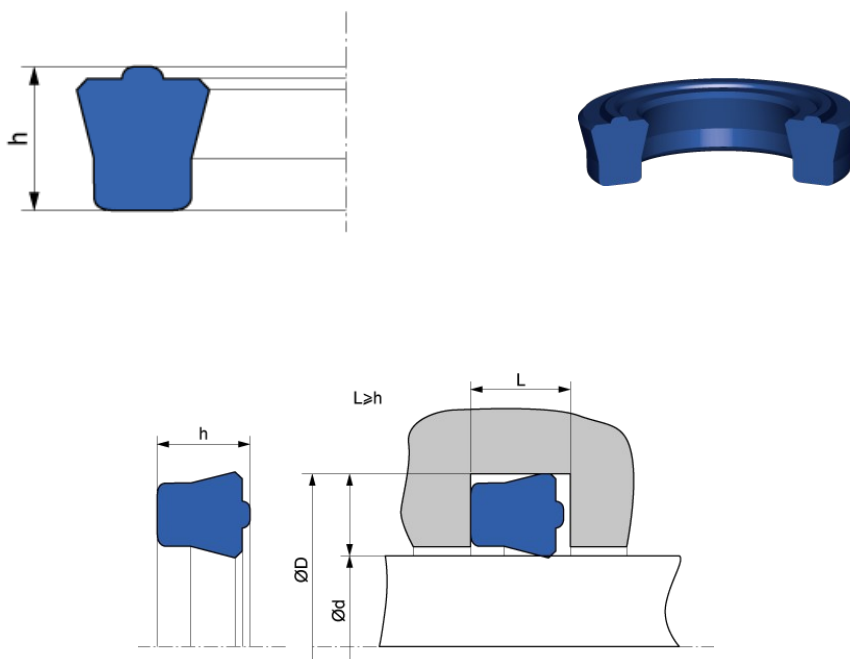


Typ U6



Opis:

- Pierścień U6 jest jednoelementowym, zaciskowym uszczelnieniem tłoczyska. Uszczelka cechuje się wysoką trwałością, szczelnością oraz odpornością na chwilowe przeciążenia.

Materiały:

- PU

Parametry pracy:

- prędkość: $\leq 0,3$ m/s
- temperatura: $-40^{\circ}\text{C} \div +80^{\circ}\text{C}$
- ciśnienie: ≤ 25 MPa