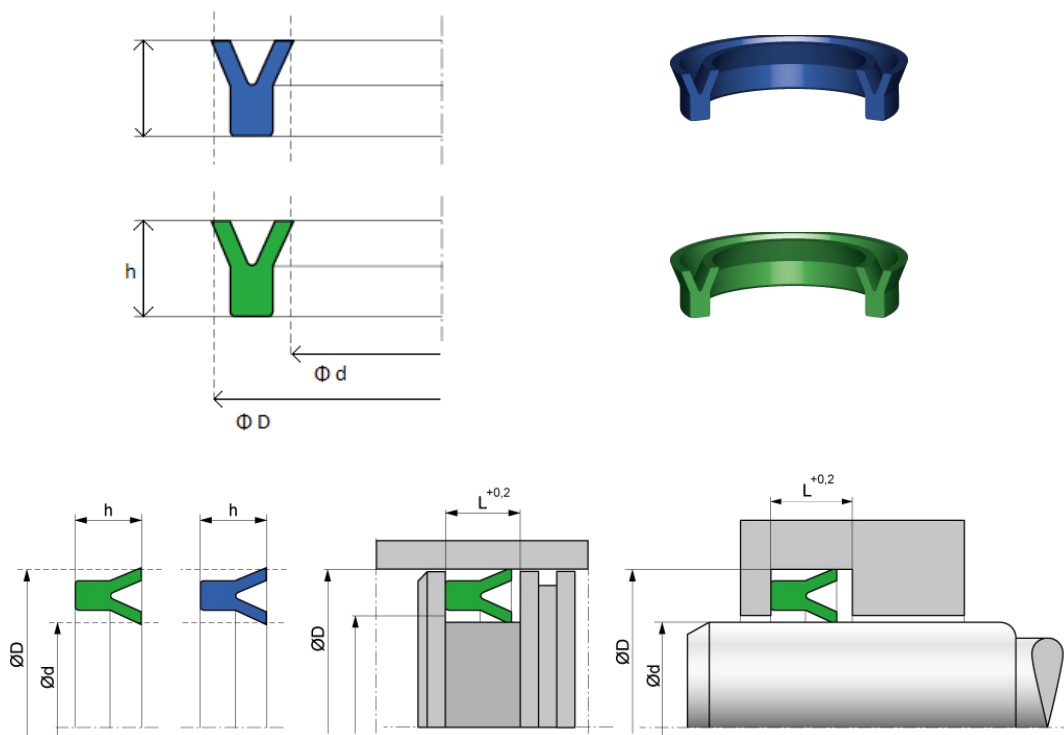


## Typ UN



### **Opis:**

- Uszczelnianie węzłów o ruchu posuwisto-zwrotnym montowanych na tłoczkach i tłokach.

### **Materiały:**

- NBR
- Uretan

### **Parametry pracy:**

- prędkość:  $\leq 0,5$  m/s
- temperatura:  
NBR  $-30^{\circ}\text{C} \div +100^{\circ}\text{C}$   
Uretan  $-40^{\circ}\text{C} \div +80^{\circ}\text{C}$
- ciśnienie:  $\leq 16$  MPa