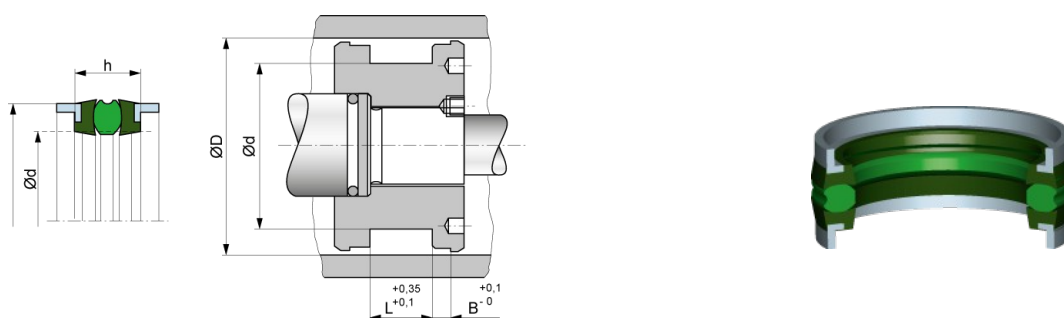


Uszczelnienie tłoka K



Opis:

- Zespół uszczelniająco-przewodzący tłoków w cylindrach hydraulicznych, siłownikach dwustronnego działania.

Materiały:

- Pierścień przewodzący – POM
- Pierścień podporowy – tkanina bawełniana techniczna powlekana NBR
- Centralna część – NBR

Parametry pracy:

- Prędkość przesuwu: $\leq 0,5$ m/s
- Temperatura: $-30^{\circ}\text{C} \div +100^{\circ}\text{C}$
- Ciśnienie: $\leq 16,00$ MPa