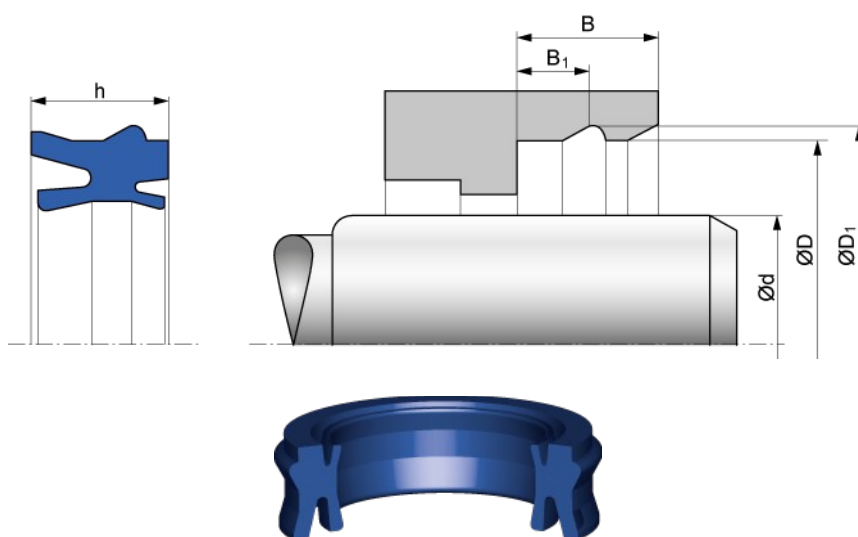


## 2UN Uszcz.pneumatyki



### **Opis:**

- Pneumatyczne uszczelnienie typu COMBI tłoczyska.

### **Materiały:**

- NBR
- PU

### **Parametry pracy:**

- Prędkość obwodowa:  
NBR, PU:  $\leq 1$  m/s
- Temperatura:  
NBR:  $-30^{\circ}\text{C} \div +105^{\circ}\text{C}$   
PU:  $-30^{\circ}\text{C} \div +80^{\circ}\text{C}$
- Ciśnienie:  
NBR:  $\leq 12$  Bar  
PU:  $\leq 16$  Bar