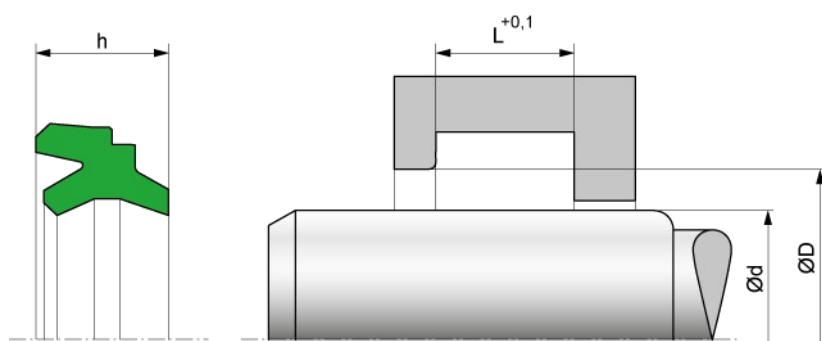


## Uszczelka UNZ1



### **Opis:**

- Pierścień uszczelniająco-zgarniający dwustronnego działania. Uszczelka UNZ składa się z wargi zgarniającej zanieczyszczenia od strony tłoczyska z podwójnym osadzeniem na średnicy zewnętrznej oraz podwójnej wargi typu U od strony uszczelniającej dławnicę.

### **Materiały:**

- NBR

### **Parametry pracy:**

- Prędkość obwodowa:  
NBR:  $\leq 1$  m/s
- Temperatura:  
NBR:  $-30^{\circ}\text{C} \div +105^{\circ}\text{C}$