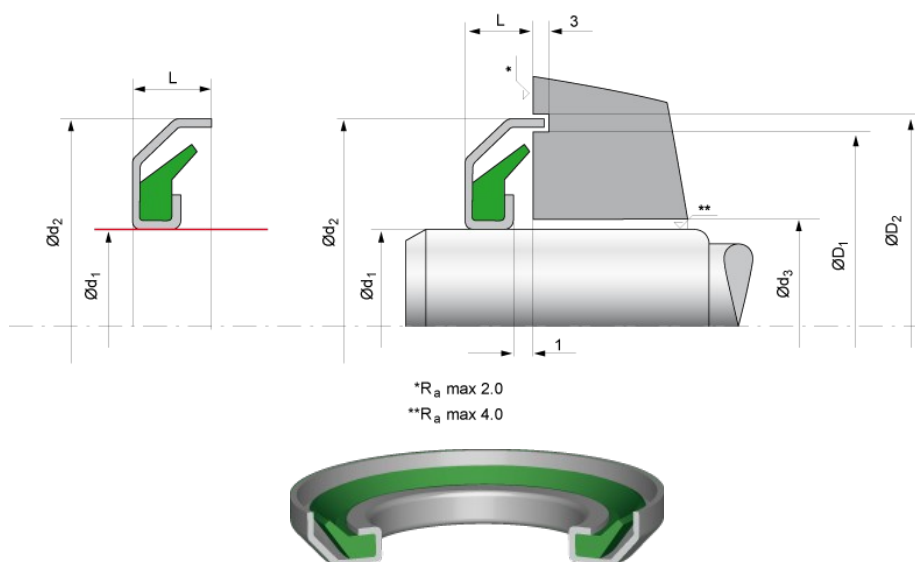


Uszczelnienie obrotowe AS-11



Opis:

- Uszczelnienie typu AS-11 składa się z dwóch części: powlekanego pierścienia metalowego oraz elastomerowego elementu uszczelniającego. Pierścień metalowy stanowi tarczę odśrodkową i dodatkowo na płaszczu zewnętrznym jest wydłużony w kierunku osiowym stanowiąc dodatkowe uszczelnienie labiryntowe, natomiast osiowy element gumowy chroni przed zabrudzeniami.

Materiały:

- NBR
- FPM

Parametry pracy:

- Prędkość obwodowa:
NBR: ≤ 12 m/s
FPM: ≤ 12 m/s
- Temperatura:
NBR: $-40^{\circ}\text{C} \div +100^{\circ}\text{C}$
FPM: $-30^{\circ}\text{C} \div +180^{\circ}\text{C}$