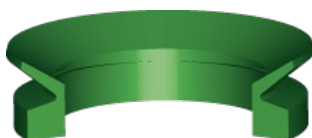
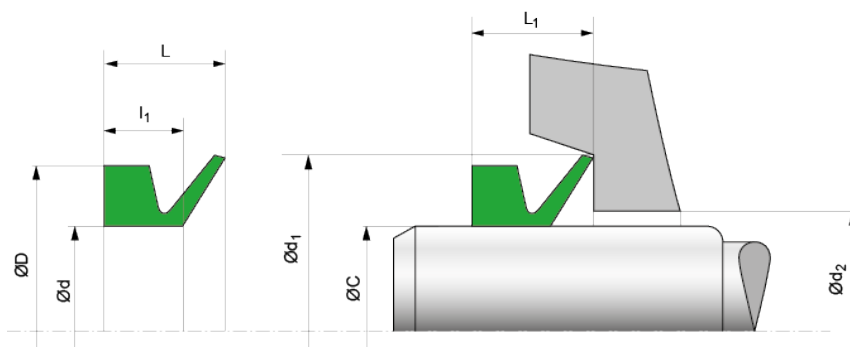


## Uszczelnienie obrotowe VA



### **Opis:**

- Uszczelnienie typu VA jest zaliczane do uszczelnień wałków obrotowych i w odróżnieniu do pierścieni typu simmering, uszczelnia w kierunku osiowym na powierzchni czołowej gniazda (łożyska - element stały), natomiast samodzielnie obraca się z wałkiem dzięki zaciskowi obwodowemu.

### **Materiały:**

- NBR
- FPM

### **Parametry pracy:**

- Prędkość obwodowa:  
NBR:  $\leq 8$  m/s  
FPM:  $\leq 6,5$  m/s
- Temperatura:  
NBR:  $-40^{\circ}\text{C} \div +100^{\circ}\text{C}$   
FPM:  $-30^{\circ}\text{C} \div +200^{\circ}\text{C}$
- Ciśnienie:  
NBR, FPM:  $\leq 0,03$  MPa