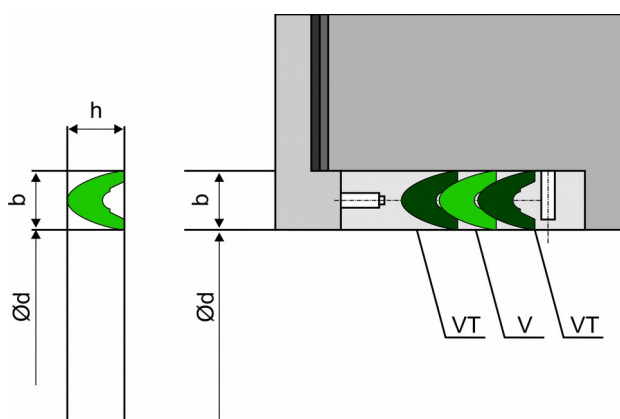


## Pierścień V



### **Opis:**

- Pierścienie typu V wykonane są z gumy NBR i uszczelniają pod wpływem nacisku współpracujących części na wargi pierścienia. Najczęściej stosowane są w pakietach na przemian z pierścieniami VT.

### **Materiał:**

- NBR

### **Parametry pracy:**

- Prędkość:  $\leq 0,5$  m/s
- Temperatura:  $-30^{\circ}\text{C} \div +100^{\circ}\text{C}$