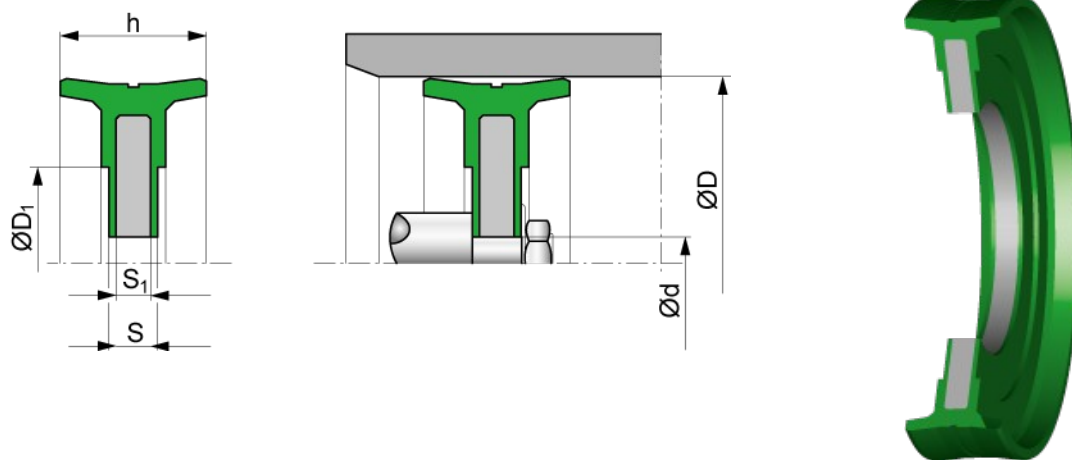


## Tłok dwustronny 80NBR + St



**Opis:**

- Pneumatyczne uszczelnienie tłoka.

**Materiał:**

- NBR + Stal

**Parametry pracy:**

- Temperatura:  $-30^{\circ}\text{C} \div +100^{\circ}\text{C}$
- Ciśnienie:  $\leq 16 \text{ MPa}$
- Prędkość:  $\leq 1 \text{ m/s}$