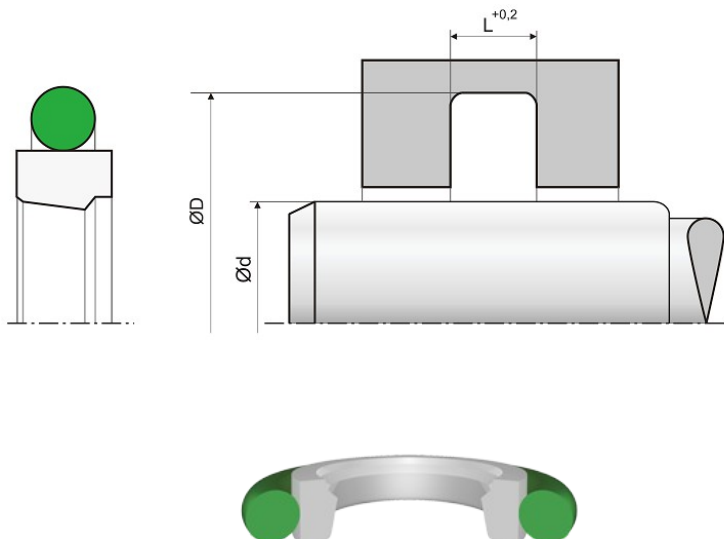


## OW3



### **Opis:**

- Zestaw uszczelniający tłoczyska składający się z profilowanego pierścienia wykonanego z PTFE oraz oringu jako pierścienia podporowego.

### **Materiał:**

- PTFE + NBR

### **Parametry pracy:**

- Temperatura:  $-30^{\circ}\text{C} \div +100^{\circ}\text{C}$
- Ciśnienie:  $\leq 400 \text{ bar}$
- Prędkość:  $\leq 5 \text{ m/s}$